

Leica
MICROSYSTEMS

Flexacam i5
Flexacam c5
Fotocamere per microscopio
Manuale d'istruzioni

Indice

Indicazioni generali

Avvertenze di sicurezza importanti	4
Simboli utilizzati	5
Norme di sicurezza	6
Norme di sicurezza (continuazione)	7
Accordo di licenza con l'utente finale	10

Introduzione

Flexacam	12
Dotazione standard e accessori opzionali	15
Panoramica di Flexacam i5 Compound	17
Panoramica di Flexacam i5 Stereo	18
Panoramica di Flexacam c5	19

Montaggio

Montaggio di Flexacam i5 Compound	21
Montaggio di Flexacam i5 Stereo	23
Montaggio di Flexacam c5	25

Installazione

Modalità Stand-Alone: Indicazioni generali	27
Modalità stand-alone: cavi e terminali	28
Modalità stand-alone: installazione del mouse wireless USB	30
Modalità PC: collegamento di un computer, installazione del software	31

Procedura di avvio

Accensione di Flexacam	33
------------------------	----

Funzionamento (modalità stand-alone)

Funzionamento in modalità stand-alone	35
---------------------------------------	----

Funzionamento (modalità PC)

Funzionamento in modalità PC	37
------------------------------	----

Funzionamento (modalità di rete)

Funzionamento in modalità di rete	39
-----------------------------------	----

Soluzione dei problemi

Soluzione dei problemi	44
Modalità di ripristino	45

Cura e manutenzione

Cura, manutenzione, referenti	47
Pezzi di ricambio	49

Specifiche

Dati tecnici	51
Disegni quotati Flexacam i5 Compound	54
Disegni quotati Flexacam i5 Stereo	55
Disegni quotati Flexacam c5	56

Indicazioni generali

Avvertenze di sicurezza importanti

Manuale d'istruzioni

La fotocamera Flexacam può essere configurata in molteplici modi con la gamma di prodotti Leica. Le informazioni possono essere reperite sulla chiavetta USB insieme a tutti i manuali d'istruzioni pertinenti in altre lingue. Conservare questa chiavetta USB in un luogo sicuro, a disposizione dell'utente.

È possibile scaricare e stampare manuali d'istruzioni e aggiornamenti anche dal nostro sito all'indirizzo www.leica-microsystems.com.

Il presente manuale d'istruzioni descrive l'utilizzo di Flexacam e contiene istruzioni importanti in materia di sicurezza operativa, manutenzione e parti accessorie.

Per informazioni sull'OSD Enersight in modalità stand-alone, Enersight Desktop e Enersight Mobile, consultare il sito web [Piattaforma software per microscopio Enersight](#) oppure scansionare il codice QR per essere indirizzati alla pagina web di Enersight:



L'opuscolo "Concetto di sicurezza" contiene ulteriori informazioni sulla sicurezza riguardanti interventi di manutenzione, requisiti e gestione della fotocamera, degli accessori e degli accessori elettrici, nonché norme generali di sicurezza.

Prima di installare, azionare o usare la fotocamera e gli accessori, leggere i manuali d'istruzioni precedentemente elencati. In particolare, rispettare tutte le norme di sicurezza.

Per conservare la fotocamera nella sua condizione originale e assicurarne un funzionamento sicuro, l'utente deve seguire le istruzioni e le avvertenze contenute in questi manuali d'istruzioni.

Simboli utilizzati

AVVERTENZA! Pericolo per la sicurezza!

Una mancata osservanza delle seguenti avvertenze può causare:

- Lesioni personali!
- Anomalie e danneggiamenti dell'apparecchio.



AVVERTENZA

Lesioni gravi causate da...

Questa etichetta di avvertenza avvisa su pericoli generali che possono causare lesioni gravi o mortali.



AVVERTENZA

Scossa elettrica.

Questa etichetta di avvertenza avvisa sulla presenza di una tensione elettrica pericolosa. Le istruzioni devono essere seguite scrupolosamente, in caso contrario sussiste il rischio di lesioni gravi o mortali.



AVVERTENZA

Anomalie e danneggiamenti della fotocamera.

Questo simbolo avvisa di non toccare le superfici calde, ad esempio le lampadine.

AVVISO

Questa etichetta di avvertenza avvisa su danni all'apparecchio e ad altre apparecchiature.

INFORMAZIONI IMPORTANTI



Questo simbolo compare accanto a informazioni o spiegazioni aggiuntive utili a una migliore comprensione.



▶ Leggere e comprendere il presente manuale d'istruzioni prima di usare l'apparecchio.

PERSONA RESPONSABILE DEL REGNO UNITO

Leica Microsystems (UK) Limited
Larch House, Woodlands Business Park, Milton
Keynes, Inghilterra, Regno Unito, MK14 6FG

UK CA

Norme di sicurezza

Concetto di sicurezza

Prima di utilizzare la fotocamera Leica per la prima volta, leggere l'opuscolo "Concetto di sicurezza" fornito in dotazione con la fotocamera. Contiene ulteriori informazioni in merito all'utilizzo e alla cura dell'apparecchio.



Pulizia

- ▶ Non usare tecniche di pulizia, agenti detergenti o prodotti chimici non idonei.
- ▶ Non usare mai prodotti chimici per pulire superfici colorate o accessori con rivestimenti in gomma. In caso contrario le superfici potrebbero subire danni e i campioni potrebbero essere contaminati da particelle abrasive.

Riparazione, interventi di manutenzione

- ▶ Consultare l'opuscolo "Concetto di sicurezza".
- ▶ Utilizzare solo ricambi originali Leica Microsystems.
- ▶ Prima di aprire la fotocamera, spegnere l'alimentazione e staccare il cavo di alimentazione.
- ▶ Evitare il contatto con circuiti elettrici sotto tensione, altrimenti sussiste un rischio di lesioni.

Responsabilità della persona addetta alla fotocamera

- ▶ Consultare l'opuscolo "Concetto di sicurezza".
- ▶ Assicurarsi che:
 - Flexacam e gli accessori vengano usati, sottoposti a manutenzione e riparati soltanto da personale autorizzato e qualificato.
 - Il personale di servizio abbia letto e compreso il presente manuale d'istruzioni, in particolare tutte le norme di sicurezza e che applichi tali istruzioni.

Norme di sicurezza (continuazione)

Descrizione

I singoli moduli soddisfano gli elevati requisiti per l'osservazione e la documentazione della fotocamera Flexacam.

Uso previsto

- ▶ Consultare l'opuscolo "Concetto di sicurezza".

Uso non previsto

- ▶ Consultare l'opuscolo "Concetto di sicurezza".
- ▶ Non usare mai Flexacam o i suoi componenti per procedure diagnostiche o chirurgiche se non sono espressamente destinati a tale uso.

La fotocamera e gli accessori descritti nel presente manuale d'istruzioni sono stati controllati dal punto di vista della sicurezza e dei possibili rischi.

Ogni qualvolta la fotocamera viene alterata, modificata o usata in combinazione con componenti non prodotti da Leica al di fuori dell'ambito del presente manuale d'istruzioni, occorre consultare la filiale Leica competente!

Eventuali interventi non autorizzati sulla fotocamera, oppure un eventuale utilizzo improprio, comporteranno il decadimento di qualsiasi diritto di garanzia.

Luogo d'impiego

- ▶ Consultare l'opuscolo "Concetto di sicurezza".
- ▶ Collocare i componenti elettrici ad almeno 10 cm di distanza dalla parete e da sostanze infiammabili.
- ▶ Evitare grandi variazioni di temperatura, la luce solare diretta e le vibrazioni. Tali condizioni possono alterare il funzionamento della fotocamera.
- ▶ Nei climi caldi e umidi, è necessario prestare particolare attenzione ai singoli componenti per evitare la formazione di funghi.

Norme di sicurezza (continuazione)

Trasporto

- ▶ Prima di spedire la fotocamera, ripristinare le impostazioni predefinite di fabbrica della fotocamera in modo che non contenga dati personali come credenziali di accesso alla posta elettronica o alla rete memorizzati nella fotocamera.
- ▶ Usare la confezione originale per la spedizione o il trasporto dei singoli moduli di Flexacam e dei componenti accessori.
- ▶ Per evitare danni causati da vibrazioni, smontare tutte le parti mobili che (conformemente al manuale d'istruzioni) possono essere montate e smontate dall'utente e imballarle separatamente.

Impiego in prodotti di terzi

- ▶ Consultare l'opuscolo "Concetto di sicurezza".

Smaltimento

Al termine della vita utile del prodotto, contattare il servizio di manutenzione Leica o il servizio di vendita Leica per informazioni su come smaltirlo.

Come tutti gli apparecchi elettronici, la fotocamera e i suoi componenti e accessori non possono essere smaltiti come scarti domestici generici!



Rispettare le leggi e le ordinanze nazionali che, ad esempio, attuano e garantiscono la conformità con la direttiva UE RAEE 2012/19/UE.

Norme di legge

- ▶ Consultare l'opuscolo "Concetto di sicurezza".

Dichiarazione di conformità CE

- ▶ Consultare l'opuscolo "Concetto di sicurezza".

Rischi per la salute

I posti di lavoro con microscopi e fotocamere facilitano e migliorano l'attività di visualizzazione, ma impongono anche un elevato sforzo per gli occhi e la muscolatura dell'utente. In base alla durata di periodi di lavoro ininterrotto, si possono verificare problemi di astenopia e all'apparato muscolo-scheletrico.

Per questo motivo è necessario adottare misure appropriate per ridurre il carico di lavoro:

- organizzazione ottimale del posto di lavoro, incarichi e flussi di lavoro (cambio frequente delle attività);
- formazione approfondita del personale con attenzione agli aspetti ergonomici e organizzativi.

Il design ottico e la struttura dei microscopi e delle fotocamere Leica tengono in considerazione l'ergonomia per ridurre al minimo lo sforzo dell'utente.

Norme di sicurezza (continuazione)

Sicurezza della fotocamera e compatibilità elettromagnetica

La nostra fotocamera è stata progettata, prodotta e testata conformemente alle norme

- EN 61010-1: requisiti di sicurezza per apparecchiature elettriche di misura, controllo e uso in laboratorio - Parte 1: requisiti generali (per microscopio)
- EN 62368-1: apparecchiature per la tecnologia audio/video, dell'informazione e della comunicazione - Parte 1: requisiti di sicurezza (solo per alimentazione esterna opzionale)
- Soppressione delle interferenze radio in conformità con EN 55011 classe A
- EN 61326-1, Apparecchi elettrici di misura, controllo e laboratorio – Prescrizioni di compatibilità elettromagnetica

La fotocamera soddisfa i requisiti delle seguenti direttive UE

- 2014/35/UE Direttiva Bassa Tensione
- 2014/30/UE Direttiva Compatibilità Elettromagnetica (EMC)
- 2011/65/UE Direttiva RoHS
- 2009/125/CE + Regolamento UE 2019/1782
Requisiti per la progettazione ecocompatibile dei prodotti connessi all'energia applicabili solo per l'alimentazione esterna

e possiede il marchio CE.

Prodotto previsto per uso esclusivamente interno in tutti gli stati membri dell'UE, negli stati EFTA e in Svizzera.

Precauzioni EMC

Prima dell'installazione di Flexacam è necessario valutare l'ambiente elettromagnetico. È responsabilità dell'operatore garantire il rispetto dell'ambiente.

Se lo strumento viene installato in un ambiente diverso da quello INDUSTRIALE, non è possibile garantire che l'apparecchiatura non interferisca con altri apparecchi elettronici.

Gli ambienti INDUSTRIALI fanno parte di una rete di alimentazione separata, nella maggior parte dei casi alimentata da un trasformatore di alta o media tensione, dedicata all'alimentazione di impianti che riforniscono impianti di produzione o simili.

Forti campi elettromagnetici nelle immediate vicinanze dell'apparecchio possono causare un'anomalia del display.

AVVISO

Se Flexacam viene installata in un ambiente diverso da quello INDUSTRIALE, non è possibile garantire che le emissioni elettromagnetiche irradiate non interferiscano con altri dispositivi elettronici.

Accordo di licenza con l'utente finale

Il presente Accordo di licenza con l'utente finale è stipulato da e tra Leica Microsystems ("Leica") e l'utente finale, a seconda del contesto, singolarmente o in qualità di rappresentante autorizzato dell'azienda o dell'organizzazione che acquisisce e/o usa la fotocamera ("Utente").

Questa fotocamera può essere utilizzata in rete e offre funzionalità quali l'invio automatico delle immagini a un destinatario di posta elettronica definito dall'utente o la copia delle immagini su un file server SMB selezionato dall'utente. Pertanto l'utente dovrà scegliere delle password che verranno archiviate nella fotocamera in un file delle password separato. L'accesso diretto al file delle password è negato; le password vengono archiviate con una crittografia basata sull'algoritmo Advanced Encryption Standard (AES), con una dimensione di blocchi e chiavi di 128 bit.

Durante un eventuale aggiornamento del firmware, questo file di password verrà cancellato e l'utente dovrà reinserire le password.

Se la fotocamera viene inviata o trasferita a terze parti per qualsivoglia motivo o se viene restituita a Leica per operazioni di assistenza o manutenzione, l'utente dovrà sempre ripristinare le impostazioni di fabbrica della fotocamera.

L'utilizzo della rete e/o di altre funzionalità di connessione fornite da o con questa fotocamera sono a discrezione e rischio dell'utente; in particolare, l'Utente si assume la piena responsabilità per il funzionamento e la sicurezza della rete. Leica non garantisce nessuno specifico standard di sicurezza di rete e declina ogni responsabilità, senza limitazioni, per accesso non autorizzato, violazione della sicurezza, perdita o danneggiamento dei dati o qualsiasi relativa conseguenza di natura finanziaria o legale.

Introduzione

Flexacam

Ci congratuliamo per l'acquisto della fotocamera Flexacam di Leica Microsystems.

Lo speciale design di Flexacam la rende uno strumento universale e altamente versatile per la visualizzazione di campioni microscopici e l'acquisizione di immagini fisse o video.

Il firmware per le fotocamere è in continuo aggiornamento. Assicurarsi di tenere aggiornata la fotocamera controllando la sezione di download presente sulla pagina web della fotocamera. Qui sono disponibili il nuovo firmware e le istruzioni su come aggiornare la fotocamera. È anche possibile contattare il rappresentante locale Leica per ricevere assistenza.

Monitor a 4K reali

L'uscita HDMI integrata consente di visualizzare l'immagine del microscopio su un monitor ad alta definizione (supporto per HD) dove sono possibili le seguenti risoluzioni:

- 3.840 × 2.160 (4K UHD). Da usare su monitor 4K.
- 1.920 × 1.080 (Full-HD). Questa risoluzione fornisce la caratteristica prestazione di visualizzazione per un monitor Full-HD.

Energisight On-Screen Display (OSD, visualizzazione a schermo)

La fotocamera è dotata di un sistema operativo dedicato (menu On-Screen Display, menu OSD) che offre una funzionalità stand-alone. L'interazione dell'utente è resa possibile tramite una visualizzazione a schermo che sovrappone un'interfaccia utente grafica all'immagine del microscopio.

Per informazioni sull'On-Screen Display (OSD) in modalità stand-alone, consultare il Manuale dell'utente OSD.

Energisight Desktop

Flexacam include una guida rapida con un link per il download dell'ultimo software "Energisight Desktop".

Energisight Mobile

La vostra Flexacam può essere gestita con l'applicazione mobile "Energisight Mobile". Scaricarla gratuitamente da Google Play o dall'App Store.



Google Play Store



Apple Store

Praticità sin nei minimi dettagli

Come ogni fotocamera digitale, Flexacam reagisce in modo diverso a diverse sorgenti luminose. Il bilanciamento del bianco è impostato di fabbrica per corrispondere all'illuminazione a LED di Leica.

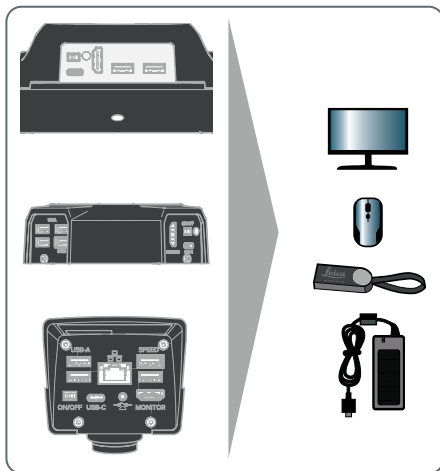
In generale, si consiglia l'utilizzo dell'illuminazione a LED di Leica.

La vostra Flexacam (continuazione)

Introduzione

Flexacam Leica è una fotocamera in campo chiaro all'avanguardia con una risoluzione dell'immagine di 12 megapixel. La fotocamera può essere facilmente collegata a molteplici microscopi composti e stereo senza componenti aggiuntivi. Esistono vari modi per collegare la fotocamera agli apparecchi di visualizzazione:

Modalità stand-alone



1. Collegare la telecamera al monitor HD / 4K tramite la porta HDMI.
2. Collegare la chiavetta USB e il mouse sul pannello posteriore.
3. Collegare l'alimentatore sul pannello posteriore di Flexacam c5 o Flexacam i5 Stereo o collegare Flexacam i5 Compound al microscopio composto tramite cavo USB-C / USB-A.

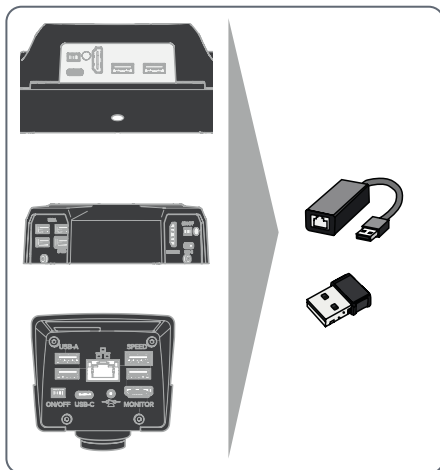
Modalità PC



- Utilizzare il cavo USB-C / USB-A per collegare Flexacam al computer.

La vostra Flexacam (continuazione)

Modalità di rete



- Utilizzare la fotocamera in modalità di rete collegandola alla rete Ethernet (tramite adattatore) o collegando un dongle Wi-Fi.

Dotazione standard e accessori opzionali

Dotazione standard

La dotazione standard di Flexacam include:

1. Flexacam
2. cavo USB-C/USB-A (per il collegamento a un PC o all'alimentazione)
3. Chiavetta USB
4. Cavo HDMI 4K per il collegamento a un monitor HD/4K
5. Alimentatore (solo con Flexacam i5 Stereo e Flexacam c5)

Accessori opzionali

- Dongle Wi-Fi
- Adattatore USB-Ethernet
- Monitor HD/4K
- Interruttore manuale/a pedale
- Scanner di codici a barre

Dongle Wi-Fi

Il dongle Wi-Fi consente di lavorare in modalità wireless con Flexacam.

A causa di limitazioni specifiche in diversi Paesi, sono disponibili differenti versioni di dongle Wi-Fi.

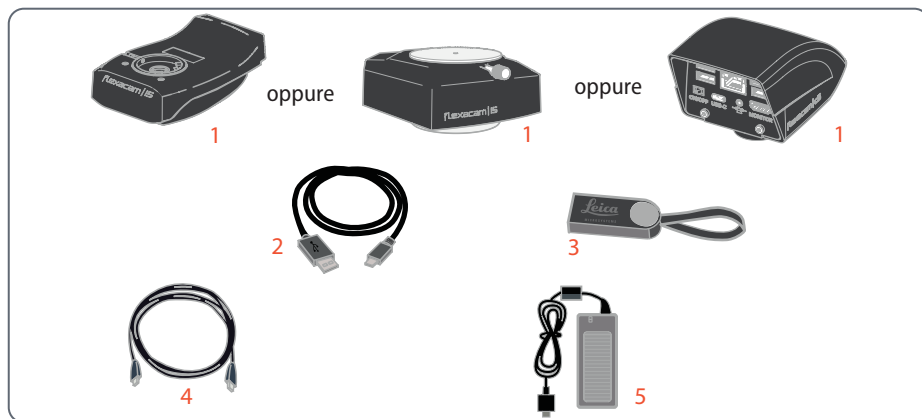
Per ottenere le informazioni più aggiornate sulla disponibilità di dongle Wi-Fi nel proprio Paese, rivolgersi al proprio responsabile vendite.

Adattatore USB-Ethernet

L'adattatore USB-Ethernet consente di collegare un cavo Ethernet a una porta USB-A della fotocamera per configurare una rete Ethernet.



Per informazioni su ulteriori accessori come obiettivi e adattatori, illuminazione o protezione antipolvere per la fotocamera, rivolgersi al proprio rivenditore autorizzato Leica Microsystems.



Dotazione standard e accessori opzionali (continuazione)

Monitor HD/4K

Il monitor HD/4K consente di riprodurre in streaming e acquisire immagini con una risoluzione più elevata.

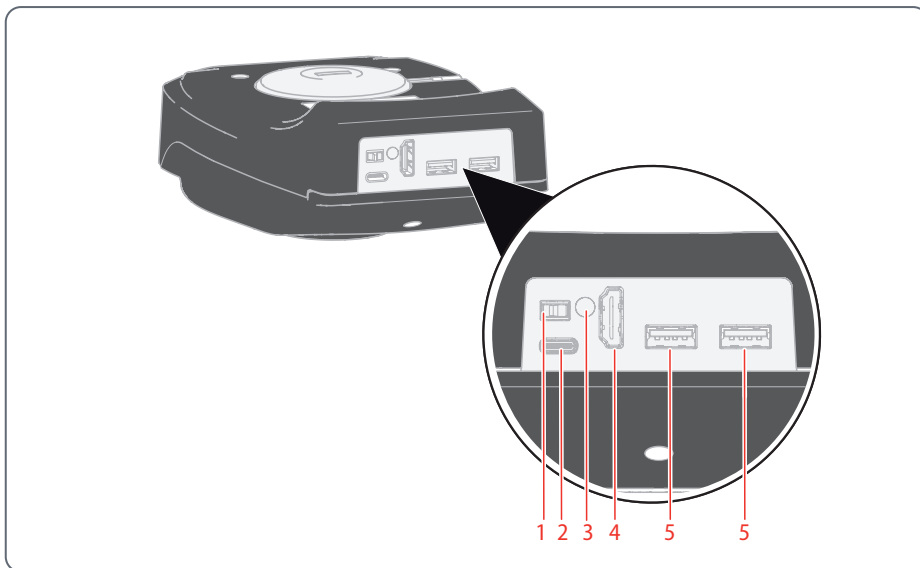
Interruttore manuale/a pedale

È possibile assegnare diverse funzioni all'interruttore manuale/a pedale opzionale (ad esempio, acquisizione di immagini, bilanciamento del bianco, registrazione di video).

Scanner di codici a barre

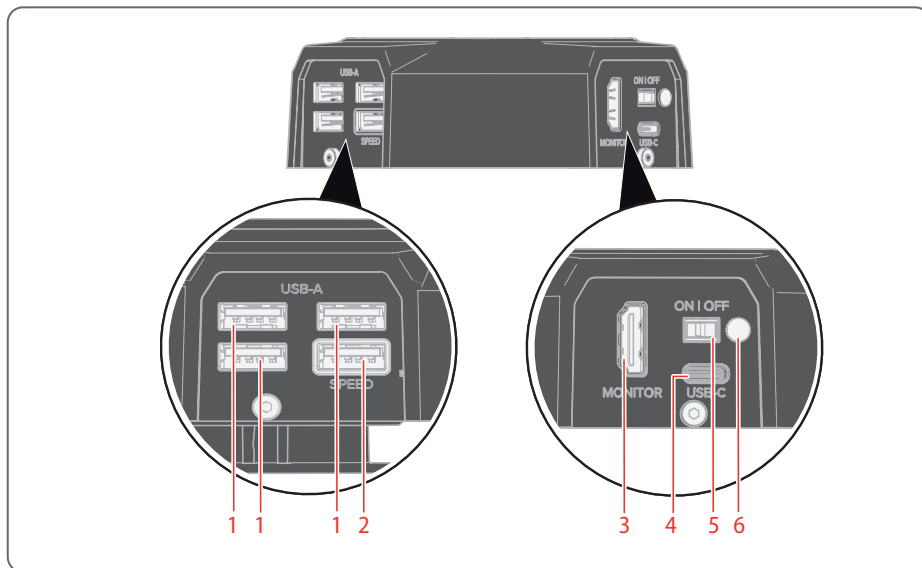
Lo scanner di codici a barre o il lettore di codici a barre consente di assegnare tag per immagini e video.

Panoramica di Flexacam i5 Compound



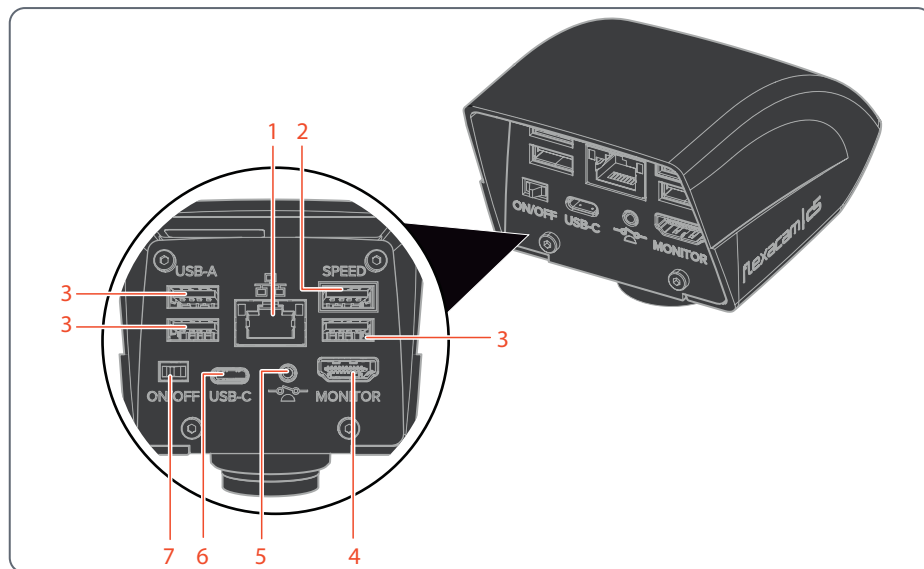
1. Pulsante ON/OFF
2. Collegamento PC/alimentazione (USB tipo C)
3. LED di stato
4. Porta HDMI per monitor (modalità stand-alone)
5. 2× porte USB per
 - unità USB (per l'archiviazione di dati),
 - mouse,
 - tastiera,
 - dongle Wi-Fi o
 - adattatore USB-Ethernet (USB tipo A)

Panoramica di Flexacam i5 Stereo



1. 3× porte USB per
 - mouse,
 - tastiera,
 - dongle Wi-Fi o
 - adattatore USB-Ethernet (USB tipo A)
2. Porta USB SPEED (inserire qui l'unità USB per l'archiviazione di dati) (funzionamento stand-alone)
3. Porta HDMI per monitor (modalità stand-alone)
4. Collegamento PC/alimentazione (USB tipo C)
5. Pulsante ON/OFF
6. LED di stato

Panoramica di Flexacam c5

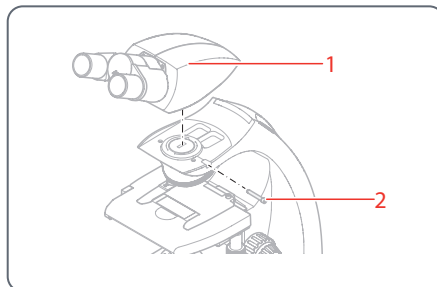
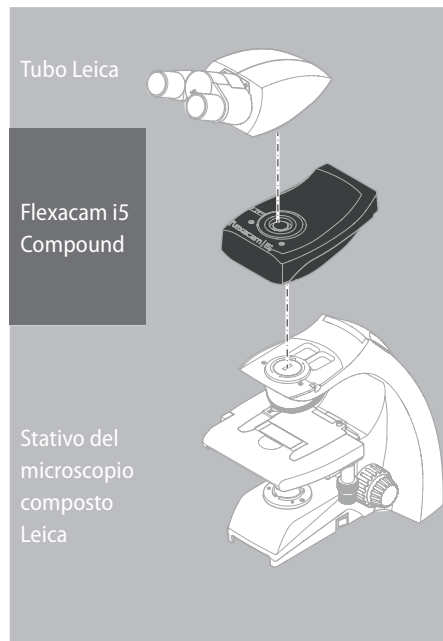


1. *Connessione Ethernet*
2. *Porta USB SPEED (inserire qui l'unità USB per l'archiviazione di dati) (funzionamento stand-alone)*
3. *Porta USB per*
 - *unità USB (per l'archiviazione di dati),*
 - *mouse,*
 - *tastiera,*
 - *dongle Wi-Fi o*
 - *adattatore USB-Ethernet (USB tipo A)*
4. *Porta HDMI per monitor (modalità stand-alone)*
5. *Collegamento per l'interruttore manuale o a pedale (jack da 2,5 mm)*
6. *Collegamento PC/alimentazione (USB tipo C)*
7. *Pulsante ON/OFF*

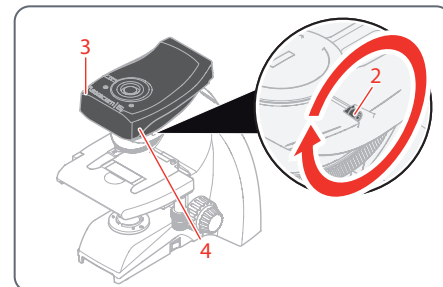
Montaggio

Montaggio di Flexacam i5 Compound

Progettata come una fotocamera a sandwich, Flexacam i5 Compound si inserisce facilmente tra lo stativo del microscopio composto e il tubo.

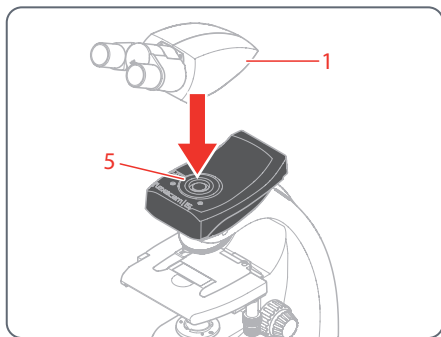


1. Svitare leggermente la vite di fissaggio (2) e rimuovere il tubo (1).

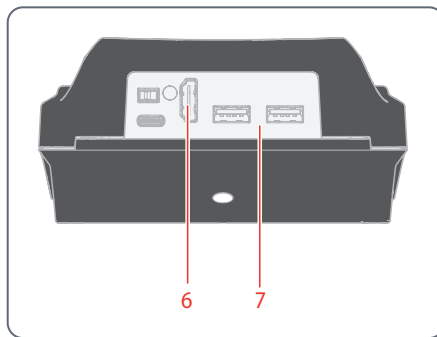


2. Fissare Flexacam i5 Compound (3) allo stativo microscopio inserendo la coda di rondine (vedere la parte inferiore della fotocamera) nel supporto dello stativo (4).
3. Stringere saldamente la vite di fissaggio (2) senza forzare.

Montaggio di Flexacam i5 Compound (continuazione)



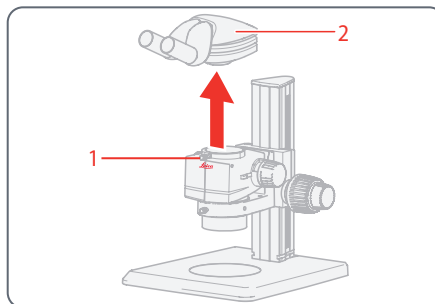
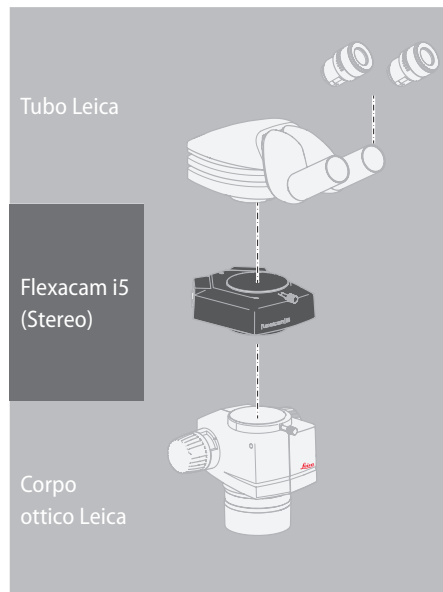
4. Posizionare il tubo (1) su Flexacam i5 Compound utilizzando la vite di fissaggio (5) che si trova sul lato sinistro del modulo fotocamera.



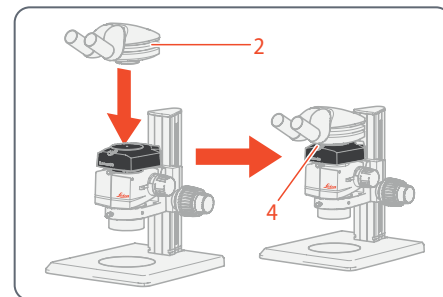
5. Collegare la fotocamera tramite HDMI (6) o USB (7) all'apparecchio di visualizzazione a seconda della modalità operativa.

Montaggio di Flexacam i5 Stereo

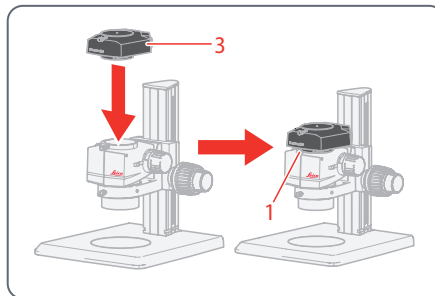
Progettata come una fotocamera a sandwich, Flexacam i5 Stereo si inserisce facilmente tra il corpo ottico e il tubo.



1. Allentare la vite di fissaggio (1).
2. Rimuovere il tubo (2).

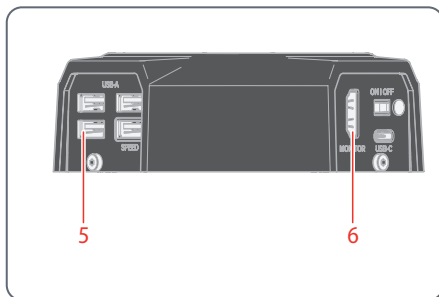


4. Riposizionare il tubo (2) sulla fotocamera.
5. Stringere saldamente la vite di fissaggio (4) senza forzare.



3. Posizionare la fotocamera (3) sul corpo ottico.

Montaggio di Flexacam i5 Stereo (continuazione)



6. Collegare la fotocamera tramite porta USB (5) o porta HDMI (6) all'apparecchio di visualizzazione a seconda della modalità operativa.

Montaggio di Flexacam c5

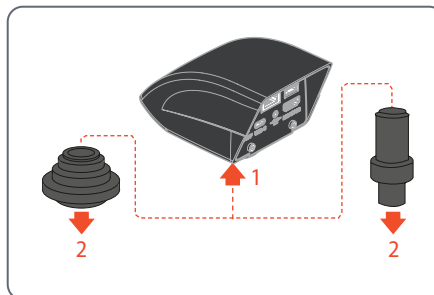


Flexacam c5 viene montata su un tubo o sulla porta fotografica di un microscopio utilizzando un adattatore con passo C.



Flexacam c5 è compatibile con la maggior parte dei microscopi stereo, macro e luminosi di Leica Microsystems.

Montaggio



1. Avvitare la videocamera su un adattatore con passo C.
2. Posizionare la videocamera sulla porta per fotocamera del microscopio o sul tubo usando l'adattatore con passo C precedentemente montato.

Installazione

Modalità Stand-Alone: Indicazioni generali

AVVISO

Flexacam è progettata per l'uso di monitor 4K e con tecnologia HD (alta definizione). Si consiglia di collegare il monitor HD/4K con un connettore HDMI e di non usare adattatori (ad esempio, DVI), in caso contrario non sarà possibile garantire un funzionamento corretto!

AVVISO

Collegare solo l'unità di alimentazione a 5 V fornita in dotazione.
L'utilizzo di un altro adattatore con tensione errata può danneggiare notevolmente la fotocamera.

La Flexacam può essere alimentata dal computer tramite il cavo USB-C / USB-A (modalità PC).

Installazione dell'unità USB

AVVISO

Assicurarsi di seguire le seguenti istruzioni sulla formattazione e sull'uso dell'unità USB fornita in dotazione per evitare anomalie durante l'acquisizione delle immagini.

File system e formattazione:

Per il corretto funzionamento della chiavetta è necessario il file system exFAT o FAT32, che viene riconosciuto dal sito Flexacam. La maggior parte delle chiavette USB sono formattate in fabbrica con FAT32, in modo da poter essere utilizzate immediatamente.

Se l'unità USB è formattata in modo diverso, Flexacam offre la possibilità di riformattarla come exFAT.

1. Premere il pulsante "USB Eject" ma non rimuovere la chiavetta.
2. Andare nella pagina delle impostazioni per eseguire la formattazione. Durante questo processo tutti i dati sulla chiavetta vengono cancellati.

AVVISO

Assicuratevi che la chiavetta USB sia orientata correttamente prima di inserirla nella Flexacam. L'inserimento accidentale della chiavetta USB nel senso sbagliato potrebbe danneggiare la fotocamera.

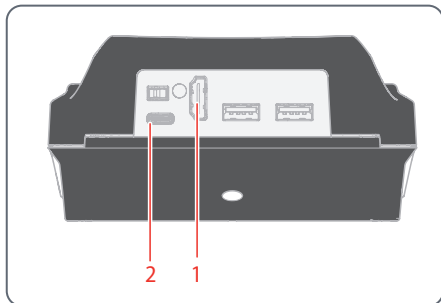


- Usare un'unità USB veloce per assicurare un funzionamento rapido.
-

Modalità stand-alone: cavi e terminali

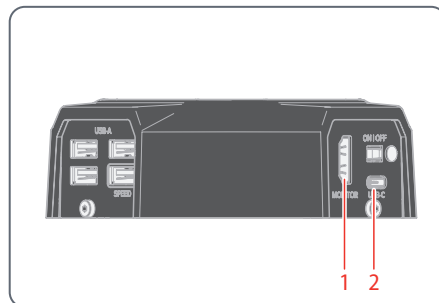
Presa di alimentazione e monitor HD/4K

Collegare Flexacam i5 Compound:



1. Utilizzare il cavo HDMI 4K per collegare la porta HDMI (1) di Flexacam i5 Compound e il monitor HD/4K.
2. Utilizzare il cavo USB-C/USB-A per collegare la porta (2) di Flexacam i5 Compound a una presa di corrente idonea.

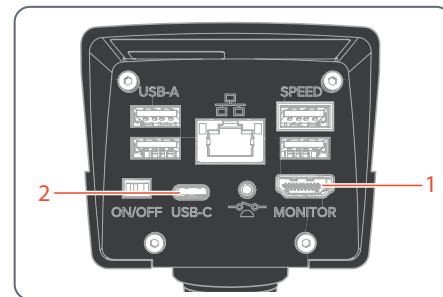
Collegare Flexacam i5 Stereo



1. Utilizzare il cavo HDMI 4K per collegare la porta HDMI (1) di Flexacam i5 Stereo e il monitor HD/4K.
2. Utilizzare la presa di alimentazione fornita in dotazione per collegare la porta Flexacam i5 Stereo (2) a una presa di corrente idonea.

La fotocamera rileva automaticamente il monitor e visualizza un'immagine live.

Collegare Flexacam c5:

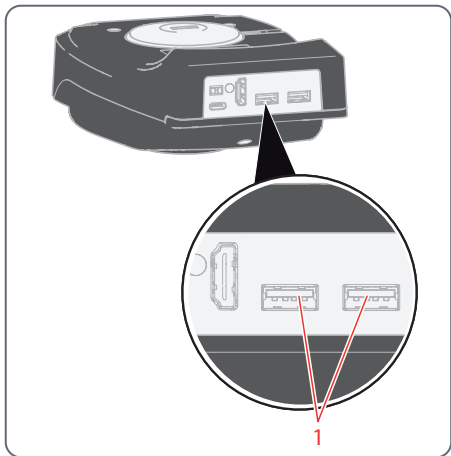


1. Utilizzare il cavo HDMI 4K per collegare la porta HDMI (1) di Flexacam c5 e il monitor HD/4K.
2. Utilizzare il cavo USB-C/USB-A per collegare la porta (2) di Flexacam c5 a una presa di corrente idonea.

La fotocamera rileva automaticamente il monitor e visualizza un'immagine live.

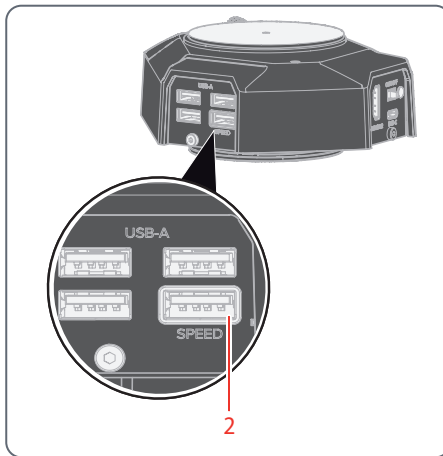
Modalità stand-alone: installazione dell'unità USB

Salvataggio di dati su Flexacam i5 Compound



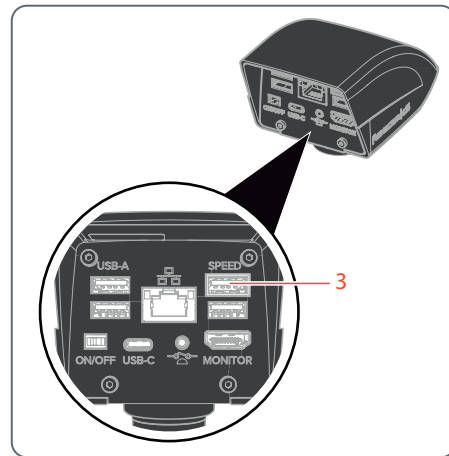
- ▶ Per garantire la memorizzazione di dati più veloce possibile, inserire l'unità USB con una memoria libera sufficiente in una delle porte USB (1).

Salvataggio di dati su Flexacam i5 Stereo



- ▶ Per garantire la memorizzazione di dati più veloce possibile, inserire l'unità USB con una memoria libera sufficiente nella porta USB SPEED (2) di Flexacam i5 Stereo.

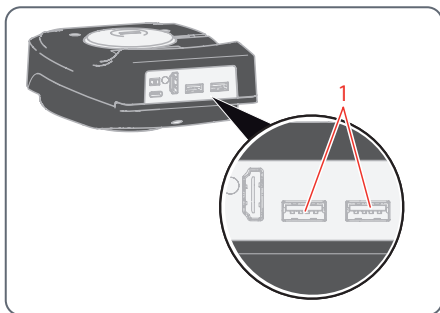
Salvataggio di dati su Flexacam c5



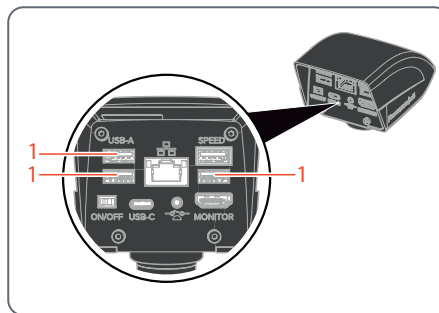
- ▶ Per garantire la massima rapidità di memorizzazione dei dati, inserire la chiavetta USB con sufficiente memoria libera nella porta USB SPEED (3) sul retro di Flexacam c5.

Modalità stand-alone: installazione del mouse wireless USB

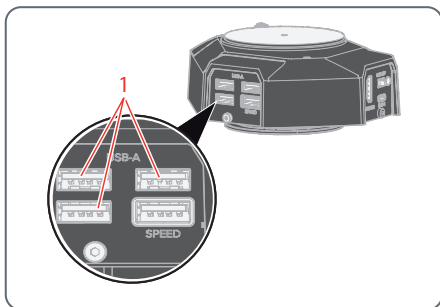
Porte USB-A su Flexacam i5 Compound:



Porte USB-A su Flexacam c5:



Porte USB-A su Flexacam i5 Stereo:



1. Inserire il trasmettitore USB del mouse USB in una porta USB-A non utilizzata (1) sul lato posteriore di Flexacam.



Solo Flexacam i5 Stereo e Flexacam c5:

- ▶ Non usare la porta USB SPEED perché questa è richiesta per l'unità USB.

2. Accendere il mouse wireless USB.

Il collegamento tra il trasmettitore wireless e la fotocamera verrà eseguito automaticamente. Non è necessario "associare" gli apparecchi tra loro.

Modalità PC: collegamento di un computer, installazione del software

Download e installazione del software

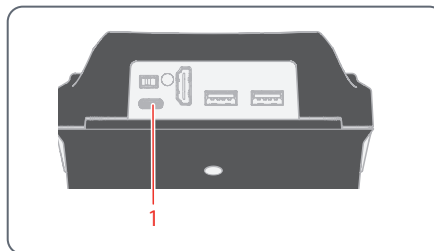
1. Visitare la [Piattaforma software per microscopia Enersight](#) o eseguire la scansione del codice QR per essere indirizzati alla pagina web di Enersight:



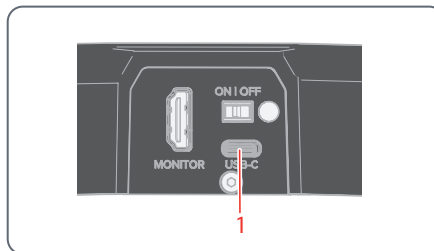
2. Dopo il download del software Enersight Desktop, seguire le istruzioni per l'installazione.

Collegamento della fotocamera a un computer

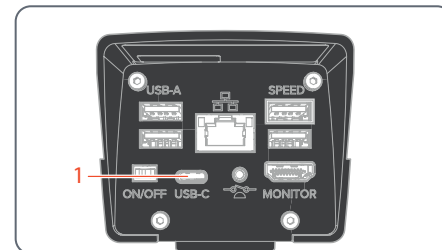
Porta USB-C su Flexacam i5 Compound:



Porta USB-C su Flexacam i5 Stereo:



Porta USB-C su Flexacam c5:



1. Collegare la Flexacam a una porta USB-C (1) del computer utilizzando un cavo USB-C / USB-A.

La fotocamera viene alimentata dal computer tramite il cavo USB-C/USB-A.

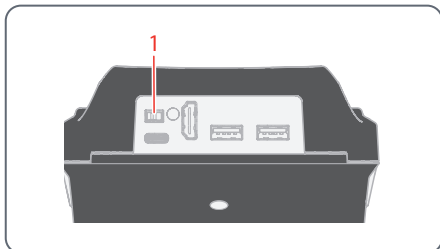
2. Eseguire Enersight Desktop sul PC.

Procedura di avvio

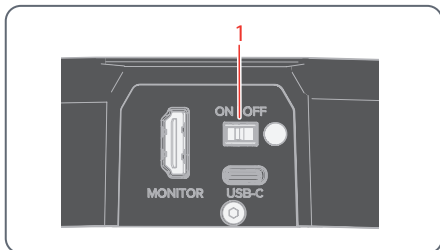
Accensione di Flexacam

Modalità stand-alone

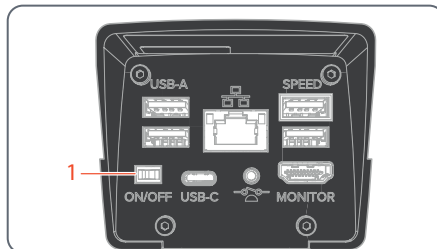
Pulsante ON/OFF su Flexacam i5 Compound:



Pulsante ON/OFF su Flexacam i5 Stereo:



Pulsante ON/OFF su Flexacam c5:



Attenersi ai seguenti punti:

- Assicurarsi che la fotocamera possa ricevere luce dal microscopio
- La fotocamera è collegata a un monitor HD/4K e all'alimentazione o al microscopio composto (per Flexacam i5 Compound soltanto)

- Impostare il pulsante ON/OFF (1) su "ON" per accendere Flexacam.

La fotocamera rileva automaticamente il monitor HD / 4K ed esegue l'OSD Enersight.

Modalità PC

1. Impostare il pulsante ON/OFF (1) su "ON" per accendere Flexacam.

La fotocamera è pronta all'uso.

2. Avviare il software Enersight Desktop.



Per ulteriori informazioni su Enersight Desktop, consultare il sito web [Piattaforma software per microscopia Enersight](#).

Modalità di rete

1. Impostare il pulsante ON/OFF (1) su "ON" per accendere Flexacam.
2. Consultare pagina 39 pagina 41 per ulteriori direttive.

Funzionamento (modalità stand-alone)

Funzionamento in modalità stand-alone



Per informazioni sull'impostazione e l'accensione di Flexacam in modalità stand-alone, consultare il capitolo "Accensione di Flexacam" sottocapitolo "Modalità stand-alone", pagina 33



Per informazioni sull'utilizzo del menu OSD, consultare le esercitazioni o il Manuale dell'utente OSD.

Funzionamento (modalità PC)

Funzionamento in modalità PC



Per informazioni sull'impostazione e l'accensione di Flexacam in modalità PC, consultare i capitoli:

- "Modalità PC: collegamento di un computer, installazione del software", pagina 31
- "Accensione di Flexacam" sottocapitolo "Modalità PC", pagina 33

Uso parallelo aggiuntivo di un monitor HD/4K

Indicazioni generali



Se la fotocamera è collegata a un computer, l'immagine del microscopio viene sempre mostrata nella finestra di anteprima di Enersight Desktop. Per visualizzare un'immagine 4K dal vivo fino a 60 fps in modalità PC, collegare un monitor opzionale 4K e con tecnologia HD alla porta HDMI della fotocamera.



La risoluzione del monitor HD/4K collegato è sempre in formato 16:9 ed è indipendente dalla risoluzione del computer.

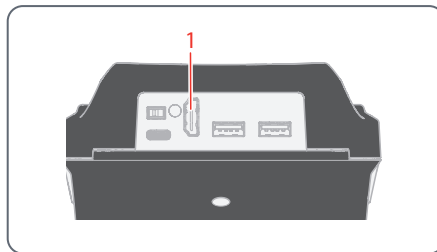


Inoltre, la funzionalità OSD è disattivata sul monitor HDMI.

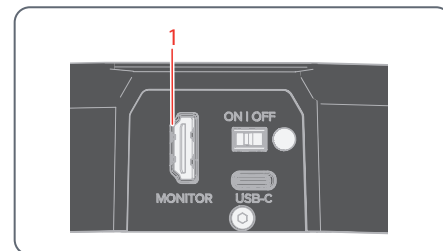
Collegamento del monitor HD/4K

- Utilizzare il cavo HDMI per collegare la porta HDMI (1) di Flexacam e il monitor HD/4K.

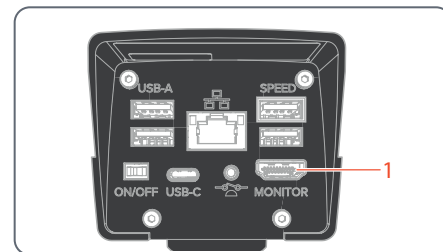
Porta HDMI su Flexacam i5 Compound:



Porta HDMI su Flexacam i5 Stereo:



Porta HDMI su Flexacam c5:



Funzionamento (modalità di rete)

Funzionamento in modalità di rete



Per informazioni sull'accensione di Flexacam in modalità di rete, consultare il capitolo "Accensione di Flexacam" sottocapitolo "Modalità di rete", pagina 33



Per informazioni su come lavorare con Flexacam in modalità rete sul menu OSD, consultare le esercitazioni o il Manuale utente OSD.

Per utilizzare l'app Enersight Mobile con Flexacam, scaricarla tramite Google Play o App Store.



Google Play



App Store

Funzionamento in modalità di rete (continuazione)

Collegamento alla rete

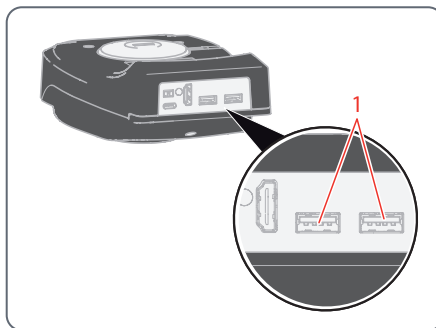
È possibile collegarsi alla rete con il dongle Wi-Fi o con l'adattatore USB-Ethernet.

- ▶ Collegare il dongle Wi-Fi o l'adattatore USB-Ethernet alla porta USB (1) sul pannello posteriore.

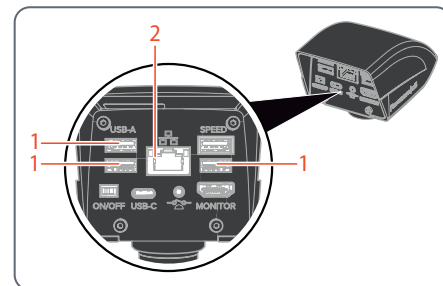
Oppure

- ▶ Collegare il cavo Ethernet alla connessione Ethernet (2) sul pannello posteriore di Flexacam c5.

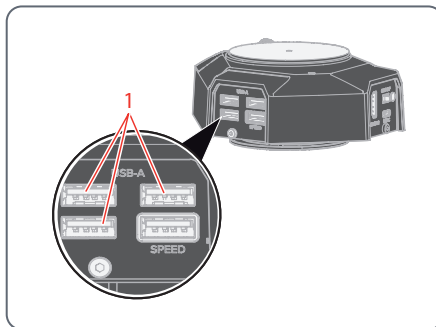
Porte USB su Flexacam i5 Compound:



Porte USB e porta Ethernet su Flexacam c5:



Porte USB su Flexacam i5 Stereo:



Configurazione di rete

Per impostare la configurazione di rete, consultare le esercitazioni o il Manuale dell'utente OSD su www.leica-microsystems.com

Funzionamento in modalità di rete (continuazione)

Collegamento all'apparecchio mobile

Primo collegamento:

1. Eseguire Flexacam in modalità stand-alone (pagina 35).
2. Accedere alle impostazioni di rete nel software OSD Enersight come segue:
OSD Enersight → Impostazioni → Rete
3. Attivare WebSocket e creare il certificato.
4. Riavviare Flexacam.



Eseguire il punto 4. una sola volta durante la configurazione iniziale.

5. Scaricare l'App Enersight Mobile sul proprio smartphone o tablet da Google Play o App Store (vedere pagina 39).

Per collegare l'apparecchio mobile (smartphone o tablet) è possibile scegliere tra 2 modalità differenti:

- Flexacam funge da punto di accesso (AP).
- Flexacam è collegato a una rete - modalità client:

Flexacam funge da punto di accesso (AP):

1. Attivare questa modalità su Enersight OSD come descritto di seguito:
Impostazioni → Rete → Modalità AP

Verranno visualizzate le credenziali di questo AP (SSID, password, ecc.) e l'indirizzo IP del dispositivo.

2. Collegare il dispositivo mobile all'AP (tramite le impostazioni dello smartphone/tablet).

La vostra Flexacam è collegata a una rete - modalità client:

1. Attivare questa modalità su Enersight OSD come descritto di seguito:

Impostazioni → Rete → Modalità client

2. Selezionare una rete che si desidera collegare.
3. Inserire la password di rete.
4. Collegare l'apparecchio mobile alla stessa rete.

In "Impostazioni" del software OSD Enersight viene visualizzato l'indirizzo IP della fotocamera.

Funzionamento in modalità di rete (continuazione)

Accesso al dispositivo dall'App Enersight Mobile

1. Aprire l'app Enersight Mobile.
2. Fare clic sull'icona "Impostazioni", nella scheda "Apparecchio".
3. Inserire l'indirizzo IP di Flexacam e fare clic su "connect".

Flexacam è collegata al dispositivo mobile.



Per passare da una modalità all'altra, il pulsante Wi-Fi sull'OSD Enersight deve essere disabilitato.

Collegamenti successivi

1. Accendere la Flexacam.
2. Collegare lo smartphone o il tablet al punto di accesso Flexacam (pagina 41) o alla rete a cui Flexacam è già collegata (a seconda della modalità utilizzata in precedenza).
3. Aprire l'app Enersight Mobile sull'apparecchio mobile e accedere a "Impostazioni".
4. Fare clic sull'indirizzo IP più recente nell'elenco della cronologia.

Flexacam è collegata.

Soluzione dei problemi

Soluzione dei problemi

Funzionamento stand-alone

Se la fotocamera è configurata per una risoluzione 4K e collegata a un monitor Full-HD con risoluzione di soli 1.080 p, la fotocamera lo rileva e commuta automaticamente alla risoluzione necessaria.

Tuttavia, se non appaiono immagini e sullo schermo viene visualizzato un messaggio di errore del tipo "out of range", "fuori intervallo" o altro messaggio simile, è possibile reimpostare la risoluzione della fotocamera su 1.080 p.

Ripristino della telecamera

1. Spegner la fotocamera.
2. Scollegare il mouse USB.
3. Riavviare la fotocamera.
La fotocamera si riavvia in modalità Full-HD 1.080 p e viene visualizzata un'immagine dal vivo.
4. Inserire nuovamente il mouse USB e configurare la risoluzione corretta dell'immagine dal vivo.

Modalità di ripristino

A ogni avvio la fotocamera controlla che l'immagine dell'applicazione sia valida. Se l'immagine è corrotta, ad esempio a causa di un aggiornamento del firmware interrotto, la fotocamera passa a una modalità di ripristino.



MODALITÀ DI RIPRISTINO

Avvio del sistema di fallback...

Dopo 12 secondi il sistema richiede il file del firmware che dovrebbe essere archiviato nella chiavetta USB.



MODALITÀ DI RIPRISTINO

Inserire una chiavetta USB con il firmware più recente. Scaricare il firmware più recente da www.leica-microsystems.com.

- ▶ Assicurarsi che la chiavetta USB sia inserita nella porta SPEED in modo che il sistema possa installare automaticamente il firmware fornito.

Cura e manutenzione

Cura, manutenzione, referenti

Informazioni generali

Ci auguriamo che la fotocamera ad alte prestazioni offra numerose soddisfazioni. Le fotocamere Leica sono famose per la loro robustezza e la lunga durata di vita. L'osservanza dei seguenti consigli per la cura e la pulizia garantirà che anche dopo anni e decenni la vostra fotocamera Leica continui a funzionare bene come il primo giorno.

Vantaggi della garanzia

La garanzia comprende tutti i difetti di materiale e fabbricazione. Non comprende invece i danni provocati da un uso disattento o improprio.

Indirizzo di contatto

Se la fotocamera non funziona più perfettamente, rivolgersi al proprio rappresentante Leica.

Cura

- ▶ Mantenere puliti tutti i componenti ottici per mantenere buone prestazioni ottiche.
- ▶ Se una superficie ottica si copre di polvere o sporcizia, strofinarla con una spazzola di peli di cammello prima di provare a pulirla con un panno.
- ▶ Pulire le superfici ottiche utilizzando un panno privo di pelucchi, un panno per lenti o un bastoncino di cotone imbevuto di etanolo al 70% o di un detergente per vetri disponibile in commercio. Non usare alcol puro.
- ▶ Evitare l'utilizzo eccessivo di solventi. Il panno privo di pelucchi, il panno per lenti o il bastoncino cotonato devono essere solo leggermente imbevuti di solvente.
- ▶ Proteggere la fotocamera da umidità, vapori e acidi e da sostanze alcaline, caustiche e corrosive e tenere la fotocamera e i relativi accessori lontano da agenti chimici.

- ▶ Non smontare o sostituire i tappi, i sistemi ottici e le parti meccaniche, a meno che ciò non sia espressamente consentito e descritto in questo manuale d'uso.
- ▶ Proteggere la fotocamera da olio e grasso.
- ▶ Non lubrificare le superfici di guida o le parti meccaniche.

Protezione contro impurità

Lo sporco e la polvere riducono la qualità dei risultati.

- ▶ Nel caso in cui la fotocamera rimanga inutilizzata per lungo tempo, proteggerla con una protezione antipolvere disponibile in opzione.
- ▶ Quando non vengono usati, conservare gli accessori in un luogo privo di polvere.

Cura, manutenzione, referenti (continuazione)

Pulizia dei componenti in polimeri

Alcuni componenti sono in polimeri o rivestiti di polimeri. L'uso di agenti detergenti o di tecniche di pulizia inadatte può danneggiare i polimeri.

Misure consentite

- ▶ Rimuovere la polvere sul vetro del filtro con un soffietto di gomma e un pennello morbido.
- ▶ Pulire gli obiettivi con appositi panni per la pulizia delle ottiche e alcol puro.

Assistenza

- ▶ Assicurarsi che le riparazioni vengano eseguite solo da tecnici dell'assistenza formati da Leica Microsystems. È ammesso esclusivamente l'utilizzo di pezzi di ricambio originali di Leica Microsystems.



AVVERTENZA

Pericolo di scosse elettriche.

Rischio di scosse elettriche. La rimozione della copertura di Flexacam espone parti sotto tensione che, se toccate, possono causare lesioni potenzialmente letali. Far eseguire l'assistenza tecnica da un rivenditore autorizzato da Leica Microsystems.

Pezzi di ricambio

Articolo	Numero di articolo Leica	Denominazione	Flexacam Compound	Flexacam Stereo	Flexacam c5
1	19000640	Vite a testa zigrinata M5		×	
2	10726960	Cavo USB-C	×	×	×
3	10726961	Unità USB 64 GB	×	×	×
4	10726529	Cavo HDMI 2 m	×	×	×
5	10726962	Alimentazione USB		×	×
6	10726783	Connettore USB	×	×	×
7	10726785	Connettore HDMI	×	×	×
8	11020379206054	Vite di fissaggio	×		
9	19002015	Cappuccio con passo C			×

Articoli opzionali in vendita

Articolo	Numero di articolo Leica	Denominazione
1	12730524	Adattatore Wi-Fi 5 GHz (US)
2	12730557	Adattatore Wi-Fi 5 GHz (UE)
3	12730559	Adattatore Wi-Fi 2.4 GHz (UE)
4	12730601	Adattatore USB-Ethernet
5	10450961	Lettore USB di codici a barre
6	12730359	Interruttore a pedale USB
7	12730229	Interruttore manuale / a pedale (connessione jack da 2,5 mm) (solo per Flexacam c5)
8	10450859	Monitor HDMI 4K
9	12730603	Alimentazione (per Flexacam i5 (Compound))

Specifiche

Dati tecnici

Fotocamera digitale

Caratteristiche	Valore
Peso (solo telecamera)	
● Flexacam c5	0,40 kg
● Flexacam i5 Stereo	0,55 kg
● Flexacam i5 Compound	0,75 kg
Immagine dal vivo su un monitor HDMI	fino a 60 fps (3.840 × 2.160 pixel)
Acquisizione di immagine full-screen	a 12 MP
Diagonale del sensore	7,81 mm (tipo 1/2,3" CMOS)
Dimensione pixel	1,55 µm × 1,55 µm
Ingresso	5 V CC / 3 A
Potenza assorbita	15 W
Software supportato	Enersight
Filtro del colore	Rivestimento IR-cut da 650 nm, non sostituibile
Formati di file	JPG, TIF, BMP, MJPG; per sovrapposizioni anche PNG

Interfacce elettroniche

Caratteristiche	Valore
Compatibilità	USB 3.0, USB-C standard
Connettore ad alta definizione	HDMI 2.0a, HDMI tipo A
Connettori USB:	
● Flexacam c5	4× connettori USB 2, tipo A
● Flexacam i5 Stereo	4× connettori USB 2, tipo A
● Flexacam i5 Compound	2× connettori USB 2, tipo A
Pulsante ON/OFF	1× (sul retro della fotocamera)
LED di stato multicolore	1× (sul retro della fotocamera)
Connettore jack da 2,5 mm (solo Flexacam c5)	1× (per interruttore manuale / a pedale)
Connettore Ethernet (solo Flexacam c5)	RJ45

Condizioni ambientali

Caratteristiche	Valore
Temperatura operativa	da 10°C a 40°C (da 50°F a 104°F)

Dati tecnici (continuazione)

Caratteristiche	Valore
Temperatura di conservazione/trasporto	da -10 °C a 50 °C (da 14 °F a 122 °F)
Umidità relativa per conservazione/funzionamento	da 10 % a 90 % (non condensante)
Grado di inquinamento	2
Uso	Per uso esclusivamente interno
Categoria di installazione	II (categoria di sovratensione)
Altitudine di funzionamento	da 0 m a 2.000 m (da 0 piedi a 6.561 piedi)

LED di stato multicolore

Modalità	Colore	Descrizione
Modalità di avvio	Rosso	La fotocamera è accesa.
	Verde, luce lampeggiante	L'app della fotocamera è in fase di avvio.
	Blu, luce lampeggiante	La funzione sostitutiva della fotocamera è in fase di avvio.

Modalità	Colore	Descrizione
Applicazione pronta	Verde, luce continua	Alimentazione sufficiente (3 A) o alimentazione tramite porta USB 3
	Rosso, luce continua	Alimentazione insufficiente (<3 A), possibile anomalia della fotocamera
	Arancione, luce continua	Alimentazione tramite porta USB 2
Modalità PC	Verde, luce continua	Il LED di stato è sempre verde, indipendentemente dallo stato della fotocamera.
Modalità stand-alone	Arancione in corso di azione	Acquisizione, salvataggio sovrapposizione, OnePush AE/WB, confronto, e-mail
	Arancione lampeggiante in corso di azione	Registrazione video, aggiornamento firmware

Dati tecnici (continuazione)

Varie

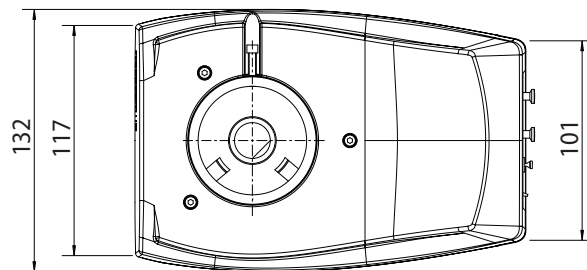
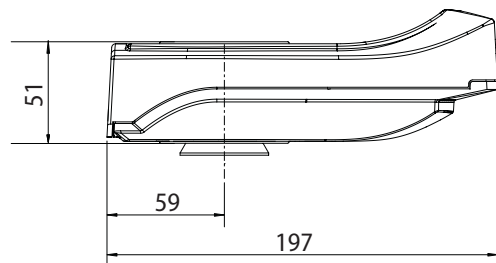
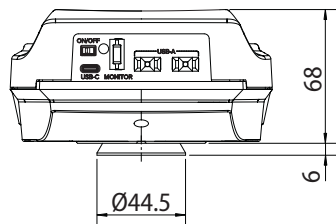
Caratteristiche	Valore
Alimentazione	Alimentazione tramite USB dal computer (modalità PC) o tramite alimentazione esterna (modalità stand-alone)
Configurazione minima del computer	Consultare il software utilizzato.

Unità di alimentazione

Caratteristiche	Valore
Produttore	Sinpro Electronics Co., Ltd., 18F, NO.80, Minzu 1st Rd., Sanmin District, Kaohsiung City 807, Taiwan
Identificazione del modello	SPU25A-102
Tensione di ingresso	90–264 V CA
Frequenza di ingresso	47–63 Hz
Tensione di uscita	5 V CC
Corrente di uscita	max. 3,3 A
Potenza di uscita	max. 16,5 W
Efficienza attiva media	82.5 %
Efficienza a carico elevato (10%)	79.5 %
Potenza assorbita senza carico	0,014 W

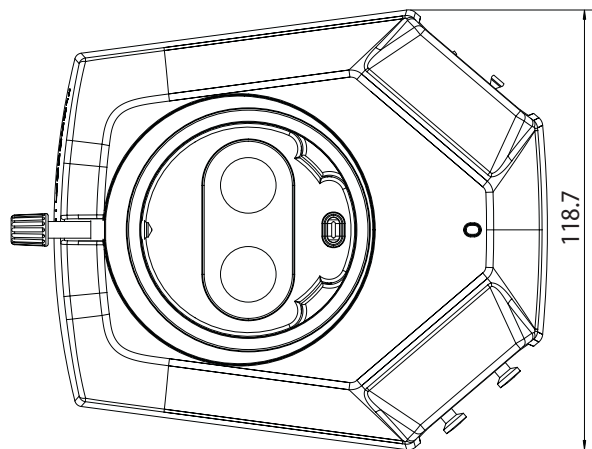
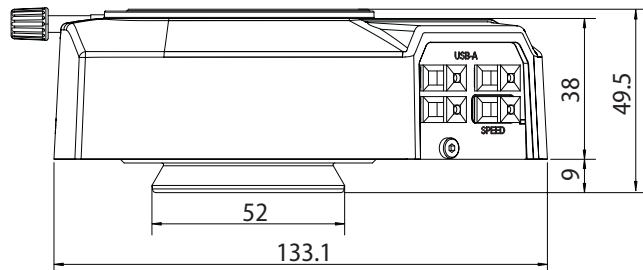
Disegni quotati Flexacam i5 Compound

Dimensioni in mm



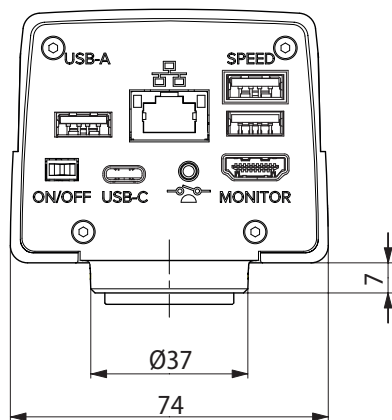
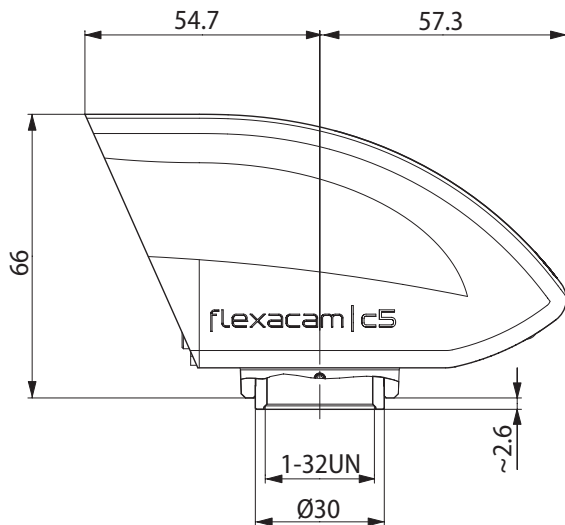
Disegni quotati Flexacam i5 Stereo

Dimensioni in mm



Disegni quotati Flexacam c5

Dimensioni in mm



Leica Microsystems (Schweiz) AG · Max-Schmidheiny-Strasse 201 · 9435 Heerbrugg, Svizzera
T +41 71 726 34 34 · F +41 71 726 34 44

www.leica-microsystems.com



CONNECT
WITH US!

