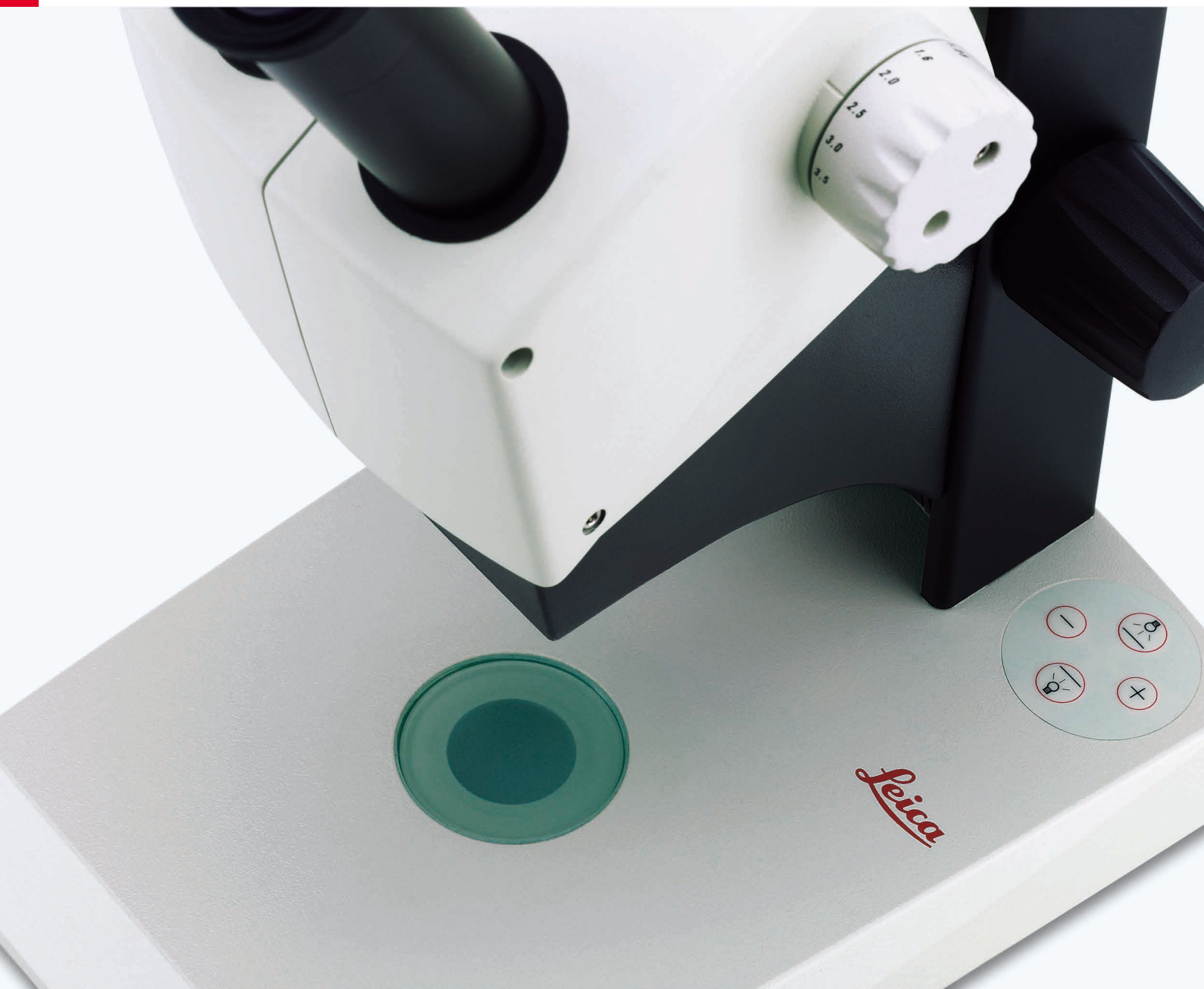


From Eye to Insight

Leica
MICROSYSTEMS



Leica Serie E

Informazioni tecniche

Leica Serie E – Dati tecnici, caratteristiche funzionali

Stereomicroscopio	Leica EZ4 10×	Leica EZ4 16×
Tipo microscopio	Greenough 10°	Greenough 10°
Sistema ottico	parafocale	parafocale
Variatore d'ingrandimento	zoom 4.4:1	zoom 4.4:1
Oculari per utenti con occhiali	10×/20 fisso	16×/15 fisso
Correzione diottrica	–	–
Angolo di osservazione	60°	60°
Distanza di lavoro	100 mm	100 mm
Area d'ingrandimento	da 8× a 35×	da 12.8× a 56×
Risoluzione max.	170 Lp/mm	170 Lp/mm
Apertura numerica max.	0.057 nA	0.057 nA
Diametro campo visivo	da 5.7 a 25 mm	da 4.3 a 18.8 mm
Conchiglie paraluce	sostituibili	sostituibili
Distanza interpupillare	da 50 a 75 mm	da 50 a 75 mm
Percorso ottico	100 % visuale	100 % visuale
Sistema di messa a fuoco	Gradualità di messa a fuoco personalizzabile, corsa 75 mm	Gradualità di messa a fuoco personalizzabile, corsa 75 mm
Impugnatura da trasporto	integrata	integrata
Sistema d'illuminazione		
Illuminazione a LED per luce incidente/ luce trasmessa	integrate, inseribili e regolabili in modo indipendente o combinato	integrate, inseribili e regolabili in modo indipendente o combinato
Comando	tastiera a membrana	tastiera a membrana
Metodo illum. a luce incidente	- luminosità massima con 5 LED, - luce incidente obliqua con LED - luce radente piana con 3 LED	- luminosità massima con 5 LED, - luce incidente obliqua con LED - luce radente piana con 3 LED
Dimmer	presente, per luce incid. e trasm.	presente, per luce incid. e trasm.
Auto OFF	dopo 2 ore	dopo 2 ore
Durata dei LED	circa 25000 h	circa 25000 h
Qualità della luce	Luce diurna omogenea, esente da radiazioni UV e IR	Luce diurna omogenea, esente da radiazioni UV e IR
Manutenzione	esente da manutenzione	esente da manutenzione
Alimentazione	universale da 100 V a 240 V sensibile alla tensione, integrata	universale da 100 V a 240 V, sensibile alla tensione, integrata

Stereomicroscopio	Leica EZ4, aperto	Leica EZ4 W 10× e Leica EZ4 E 10×
Tipo microscopio	Greenough 10°	Greenough 10°
Sistema ottico	parafocale	parafocale
variante d'ingrandimento	zoom 4.4:1	zoom 4.4:1
Oculari per utenti con occhiali	sostituibili, fissi o regolabili: 10×/20, 16×/16, 20×/12 non adatti ai portatori di occhiali	10×/20 fisso
Correzione diottrica	da +5 a 5 (oculari regolabili)	–
Angolo di osservazione	60°	60°
Distanza di lavoro	100 mm	100 mm
Campo d'Ingrandimento fi fi fi	secondo l'oculare utilizzato: da 8× a 70×	da 8× a 35×
Risoluzione max.	170 Lp/mm	170 Lp/mm
Apertura numerica max.	0.057 nA	0.057 nA
Diametro campo visivo	secondo l'oculare utilizzato: da 3.4 a 25 mm	da 5.7 a 25 mm
Conchiglie paraluca	sostituibili	sostituibili
Distanza interpupillare	da 50 a 75 mm	da 50 a 75 mm
Percorso ottico	100 % visuale	50 % visuale e 50 % video/foto
Sistema di messa a fuoco	scorrevolezza regolabile singolarmente corsa di 75 mm	scorrevolezza regolabile singolarmente corsa di 75 mm
Impugnatura da trasporto	integrata	integrata
Sistema d'illuminazione		
Illuminazione a LED per luce incidente/ luce trasmessa	integrate, inseribili e regolabili in modo indipendente o combinato	integrate, inseribili e regolabili in modo indipendente o combinato
Comando	tastiera a membrana	tastiera a membrana
Metodo illum. a luce incidente	- massima intensità con 5 LED, - luce incidente obliqua con LED, - luce radente piana con 3 LED	- massima intensità con 5 LED, - luce incidente obliqua con LED, - luce radente piana con 3 LED
Dimmer	presente, per luce incid. e trasm.	presente, per luce incid. e trasm.
Auto OFF	dopo 2 ore	dopo 2 ore
Durata dei LED	circa 25 000 h	circa 25 000 h
Qualità della luce	luce diurna omogenea senza UV e IR	luce diurna omogenea senza UV e IR
Manutenzione	esente da manutenzione	esente da manutenzione
Alimentazione	universale da 100 V a 240 V, sensibile alla tensione, integrata	universale da 100 V a 240 V, sensibile alla tensione, integrata

Leica Serie E – Dati tecnici, caratteristiche funzionali

Stereomicroscopio	Leica EZ4 10×	Leica EZ4 16×
Accessori		
Scale graduate di misura/ micrometri oggetti		
Altre informazioni		
Dimensioni e peso	3.82 kg, 180 × 255 × 365	3.82 kg, 180 × 255 × 365
Condizioni ambientali di funzionamento	da +10°C a +40°C / umidità rel. mass. a 35 °C: 75% / pressione atmosferica 700 – 1060 hPa / stoccaggio: da 20 °C a 55 °C	
Trasporto e stoccaggio	–20°C a + 52°C / umidità rel. 10 – 95 % (senza condensa) / pressione atmosferica 500 – 1200 hPa	
Normative	CE Communauté Européenne / CSA Canadian Standards Association (USA, Canada)	

Stereomicroscopio	Leica EZ4, aperto	Leica EZ4 W 10× e Leica EZ4 E 10×
Accessori		
Scale graduate di misura/ micrometri oggetti	per misurazioni di lunghezza, per impiego in oculari regolabili	
Altre informazioni		
Dimensioni e peso	3.64 kg, 280 × 255 × 365	4.17 kg, 180 × 155 × 365
Condizioni ambientali di funzionamento	da +10°C a +40°C / umidità rel. mass. a 35 °C: 75% / pressione atmosferica 700 – 1 060 hPa / stoccaggio: da 20°C a 55°C	
Trasporto e stoccaggio	da –20°C a + 52°C / umidità rel. 10 – 95 % (senza condensa) / pressione atmosferica 500 – 1 200 hPa	
Normative	CE Communauté Européenne / CSA Canadian Standards Association (USA, Canada)	
Fotocamera digitale		
Tempo di esposizione		1 ms – 500 ms
Immagine dal vivo		massimo 30 fps, a seconda della modalità e dell'impostazione della risoluzione
Rilevamento dell'immagine full-frame		5.0 mega pixel max.
Videoclip		1 920 x 1 080 max.
Profondità cromatica		24 bit
Formato dati		JPEG / TIFF / BMP / MP4 (la scelta dipende dal dispositivo di acquisizione)
Sistemi operativi		Windows 7, 8, Windows Vista, Macintosh OS X, dispositivi mobili (iOS 7, 8 e Android 4.2+)
Software disponibili		Leica AirLab (dispositivi mobili), Leica LAS EZ (PC), Leica LAS (PC), Leica Acquire (Mac)
Config. min. computer		PC / Mac, Intel Core 2 Duo, > 2.4 GHz, 4 GB RAM, grafica a 24 bit, 1 248 × 1 024
Caratteristiche display min.		Risoluzione 1 920 × 1 080, presa HDMI, collegamento DVI possibile con cavo adattatore HDMI/DVI (non incluso)
Specifiche WLAN		solo per EZ4 W *
Rete standard		IEEE 802.11n
Frequenza operativa		2.4 GHz

* Nota: il numero di connessioni di dispositivi mobili e la relativa stabilità dipende dal traffico Wi-Fi e dalle prestazioni della rete nell'ambiente.

Leica Serie E – Dati ottici

EZ4 (10 447 197), EZ4 W (10 450 629) e EZ4 E (10 450 811)				EZ4 con oculari 16× (10 447 198)			
Oculari	Posizione sul variatore-d'ingrandimento	Ingrandimento totale	Campo oggetto Ø in mm	Oculari	Posizione sul variatore-d'ingrandimento	Ingrandimento totale	Campo oggetto Ø in mm
10×/20	8	8×	25	16×/15	13	12.8×	18.8
	10	10×	20		16	16×	15
	12.5	12.5×	16		20	20×	12
	16	16×	12.5		25	25.6×	9.4
	20	20×	10		32	32×	7.5
	25	25×	8		40	40×	6
	30	30×	6.7		50	48×	5
	35	35×	5.7		56	56×	4.3

EZ4 senza oculari (10 447 199) + oculari 10×/20				EZ4 senza oculari (10 447 199) + oculari 16×/16			
Oculari	Posizione sul variatore-d'ingrandimento	Ingrandimento totale	Campo oggetto Ø in mm	Oculari	Posizione sul variatore-d'ingrandimento	Ingrandimento totale	Campo oggetto Ø in mm
10×/20	0.8	8×	25	16×/16	0.8	12.8×	20
	1	10×	20		1	16×	16
	1.25	12.5×	16		1.25	20×	12.8
	1.6	16×	12.5		1.6	25.6×	10
	2	20×	10		2	32×	8
	2.5	25×	8		2.5	40×	6.4
	3	30×	6.7		3	48×	5.3
	3.5	35×	5.7		3.5	56×	4.6

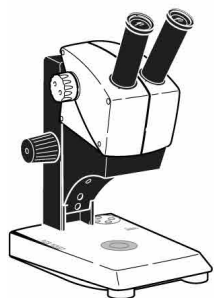
EZ4 senza oculari (10 447 199) + oculari 20×/12			
Oculari	Posizione sul variatore-d'ingrandimento	Ingrandimento totale	Campo oggetto Ø in mm
20×/12	0.8	16×	15
	1	20×	12
	1.25	25×	9.6
	1.6	32×	7.5
	2	40×	6
	2.5	50×	4.8
	3	60×	4
	3.5	70×	3.4



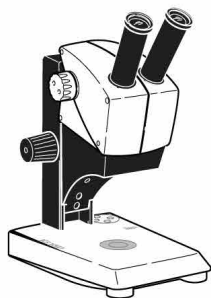
Stereomicroscopio Leica EZ4

Stereomicroscopio Leica EZ4 W e Leica EZ4 E

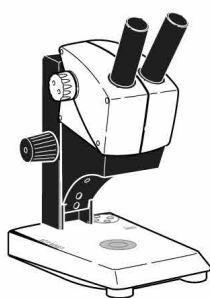
Leica Serie E – Diagramma di assemblaggio



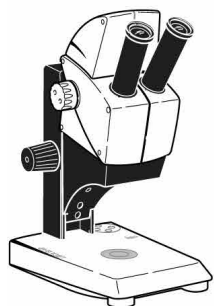
Leica EZ4 (10×)
10 447 197



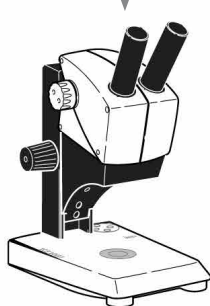
Leica EZ4 (16×)
10 447 198



Leica EZ4
10 447 199



Leica EZ4 W **Leica EZ4 E**
10 450 629 10 450 811



Leica EZ4 W aperto
10 450 861



Oculari per chi non porta occhiali:

Oculari, fissi:

10×/20 (10 447 281)

16×/16 (10 447 132)

20×/12 (10 447 134)

Oculari, regolabili:

10×/20 (10 447 282)

16×/16 (10 447 133)

20×/12 (10 447 135)



Oculari per portatori di occhiali:

Oculari, fissi:

10×/20B (10 447 278)

16×/15B (10 447 138)

Oculari, regolabili:

10×/20B (10 447 280)

16×/15B (10 447 139)

Leica Serie E – Fornitura standard

Stereomicroscopi serie E

- 10 447 197 Leica EZ4 con oculari 10×, rapporto zoom 4.4:1, ingrandimento da 8 – 35×, angolo tubo oculari a 60°, distanza di lavoro di 100 mm, oculari con punto di osservazione alto, illuminazione a LED integrata per luce incidente e trasmessa, alimentazione 100 – 240 V
- 10 447 198 Leica EZ4 con oculari 16×, rapporto zoom 4.4:1, ingrandimento da 12.8 – 56×, angolo tubo oculari a 60°, distanza di lavoro di 100 mm, oculari con punto di osservazione alto, illuminazione a LED integrata per luce incidente e trasmessa, alimentazione 100 – 240 V
- 10 447 199 Leica EZ4 senza oculari rapporto zoom 4.4:1, angolo tubo oculari a 60°, distanza di lavoro di 100 mm, illuminazione a LED integrata per luce incidente e trasmessa, alimentazione 100 – 240 V
- 10 450 629 Leica EZ4 W con oculari 10×, rapporto zoom 4.4:1, ingrandimento da 8 – 35×, angolo tubo oculari a 60°, distanza di lavoro di 100 mm, oculari con punto di osservazione alto, fotocamera CMOS integrata 5.0 megapixel, USB2, HDMI, WiFi, rete, illuminazione a LED integrata per luce incidente e trasmessa, alimentazione 100 – 240 V
- 10 450 861 Leica EZ4 W senza oculari, rapporto zoom 4.4:1, angolo tubo oculari a 60°, distanza di lavoro di 100 mm, fotocamera CMOS integrata 5.0 megapixel, USB2, HDMI, WiFi, rete, illuminazione a LED integrata per luce incidente e trasmessa, alimentazione 100 – 240 V
- 10 450 811 Leica EZ4 E con oculari 10×, rapporto zoom 4.4:1, ingrandimento da 8 – 35×, angolo tubo oculari a 60°, distanza di lavoro di 100 mm, oculari con punto di osservazione alto, fotocamera CMOS integrata 5.0 megapixel, USB2, HDMI, rete, illuminazione a LED integrata per luce incidente e trasmessa, alimentazione 100 – 240 V
- 10 450 805 Telecomando senza fili della fotocamera per la regolazione fine dell'immagine HD e per effettuare impostazioni aggiuntive della fotocamera in assenza di computer

Oculari per EZ4 con tubi aperti

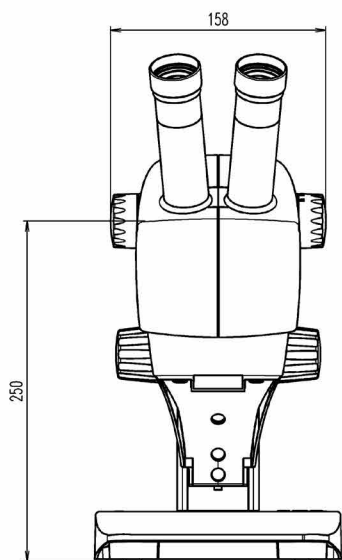
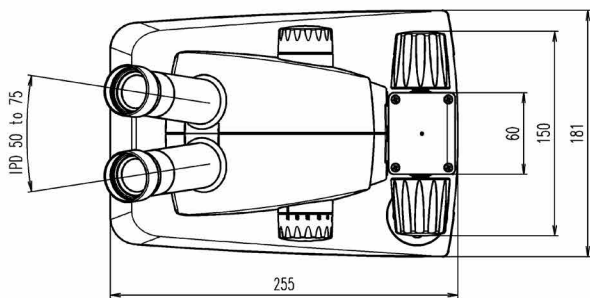
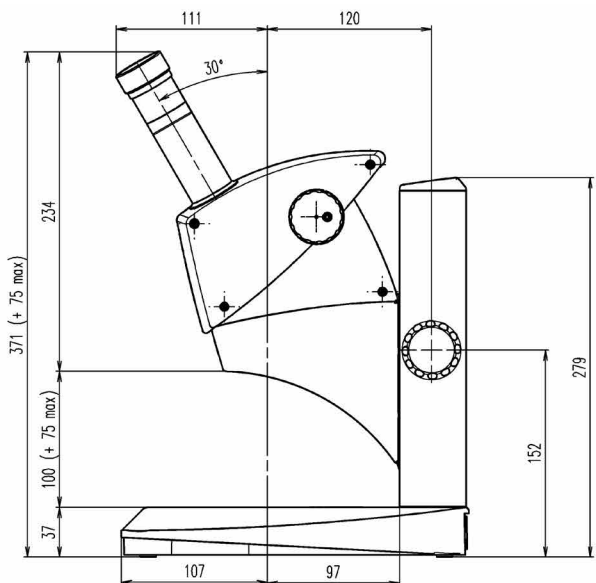
- 10 447 281 Oculare 10×/20, fisso, serie E
- 10 447 282 Oculare 10×/20, regolabile, serie E
- 10 447 132 Oculare 16×/16, fisso, serie S ed E
- 10 447 133 Oculare 16×/16, regolabile, serie S ed E
- 10 447 134 Oculare 20×/12, fisso, serie E ed S
- 10 447 135 Oculare 20×/12, regolabile, serie S ed E
-
- 10 447 278 Oculare 10×/20B, per utenti con occhiali
- 10 447 280 Oculare 10×/20B, regolabile, per utenti con occhiali
- 10 447 138 Oculare 16×/15B, per utenti con occhiali
- 10 447 139 Oculare 16×/15B, regolabile, per utenti con occhiali

Accessori per misurazioni con oculari regolabili

- 10 446 447 Scala graduata 10 mm / 0.1 mm, per serie S
- 10 446 448 Scala graduata 5 mm / 0.1 mm, per serie S
- 10 446 449 Scala graduata 5 mm / 0.05 mm
- 10 446 450 Scala graduata con reticolo
-
- 10 447 000 Scala graduata, 100 divisioni / 0.002"
- 10 447 001 Scala graduata, 100 divisioni / 0.001"
- 10 447 002 Scala graduata, 150 divisioni / 0.0005"
-
- 10 310 345 Micrometro oggetto 50 mm, divisione 0.1 / 0.01 mm
- 10 447 037 Micrometro oggetto 1", divisione 0.001"
-
- 10 447 477 Valigetta di trasporto morbida

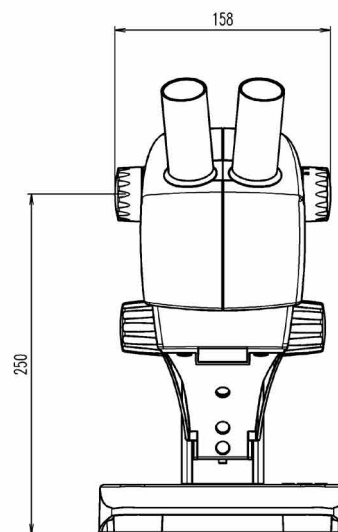
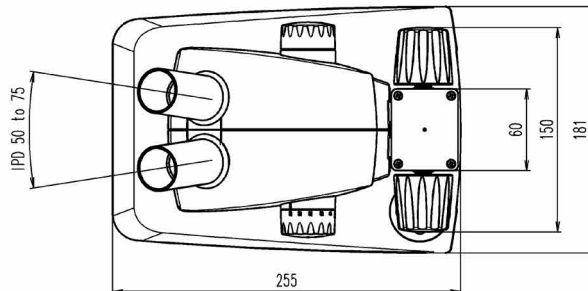
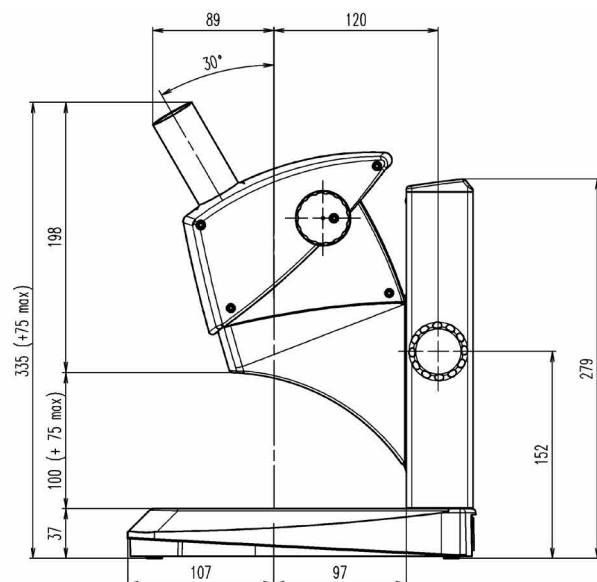
Dimensioni Leica EZ4

Dimensioni in mm



10 447 197 Leica EZ4 con oculari 10×
10 447 198 Leica EZ4 con oculari 16×

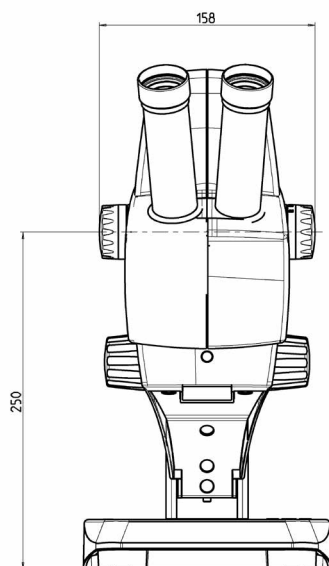
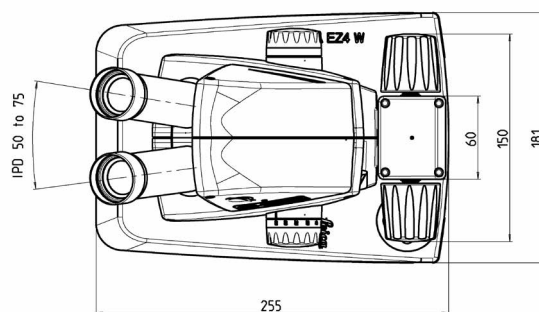
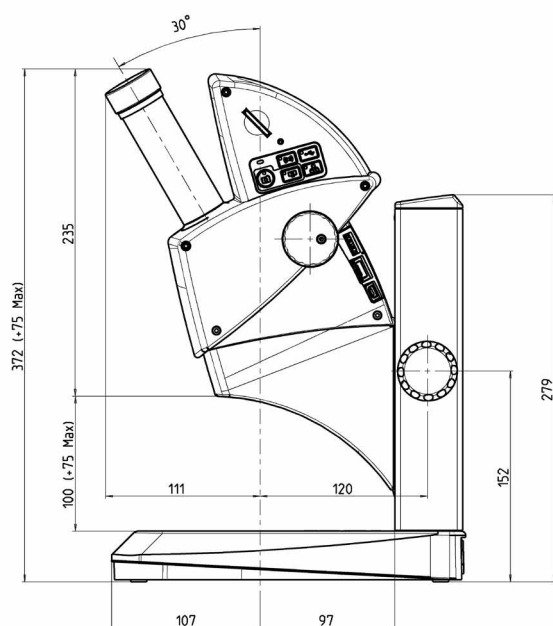
Dimensioni Leica EZ4



10 447 199 Leica EZ4 senza oculari

Dimensioni Leica EZ4 W e EZ4 E

Dimensioni in mm



10 450 629 Leica EZ4 W (con oculari 10×
e fotocamera digitale WiFi HD integrata)

10 450 811 Leica EZ4 E (con oculari 10×
e fotocamera digitale HD integrata)

CONNECT
WITH US!

